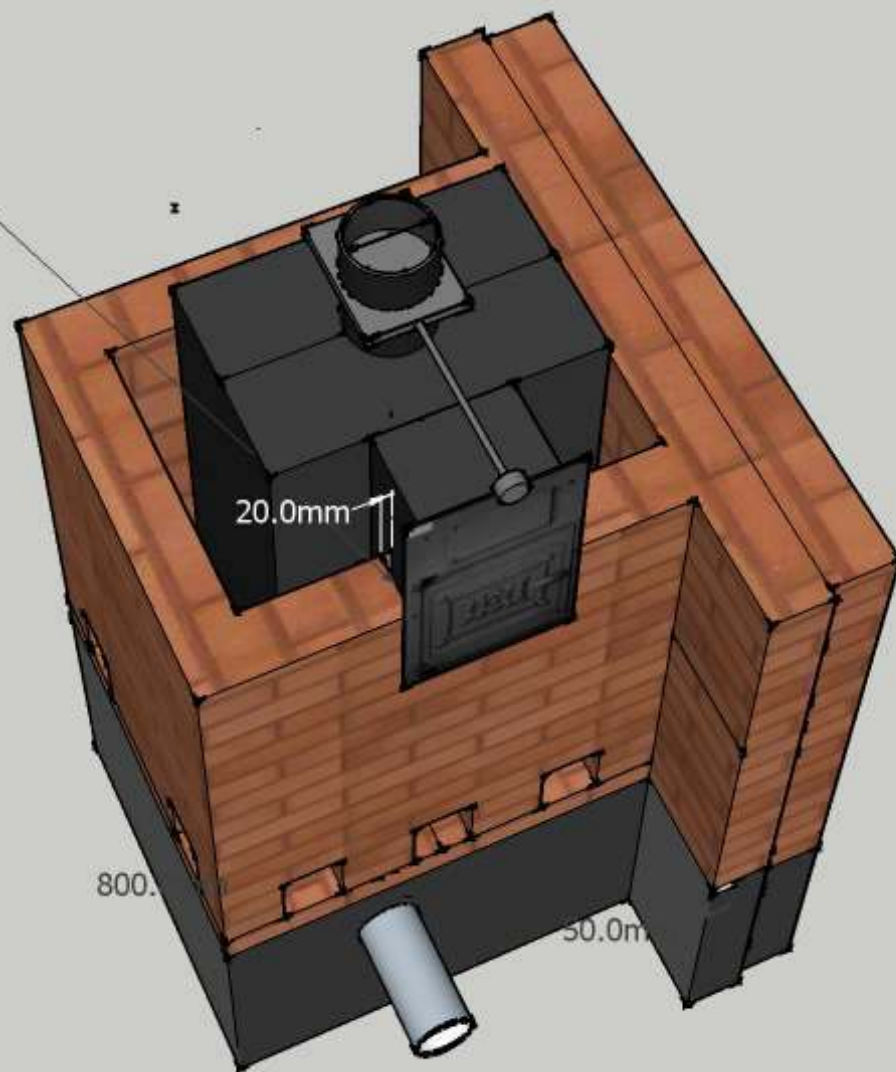


зазор 20 мм

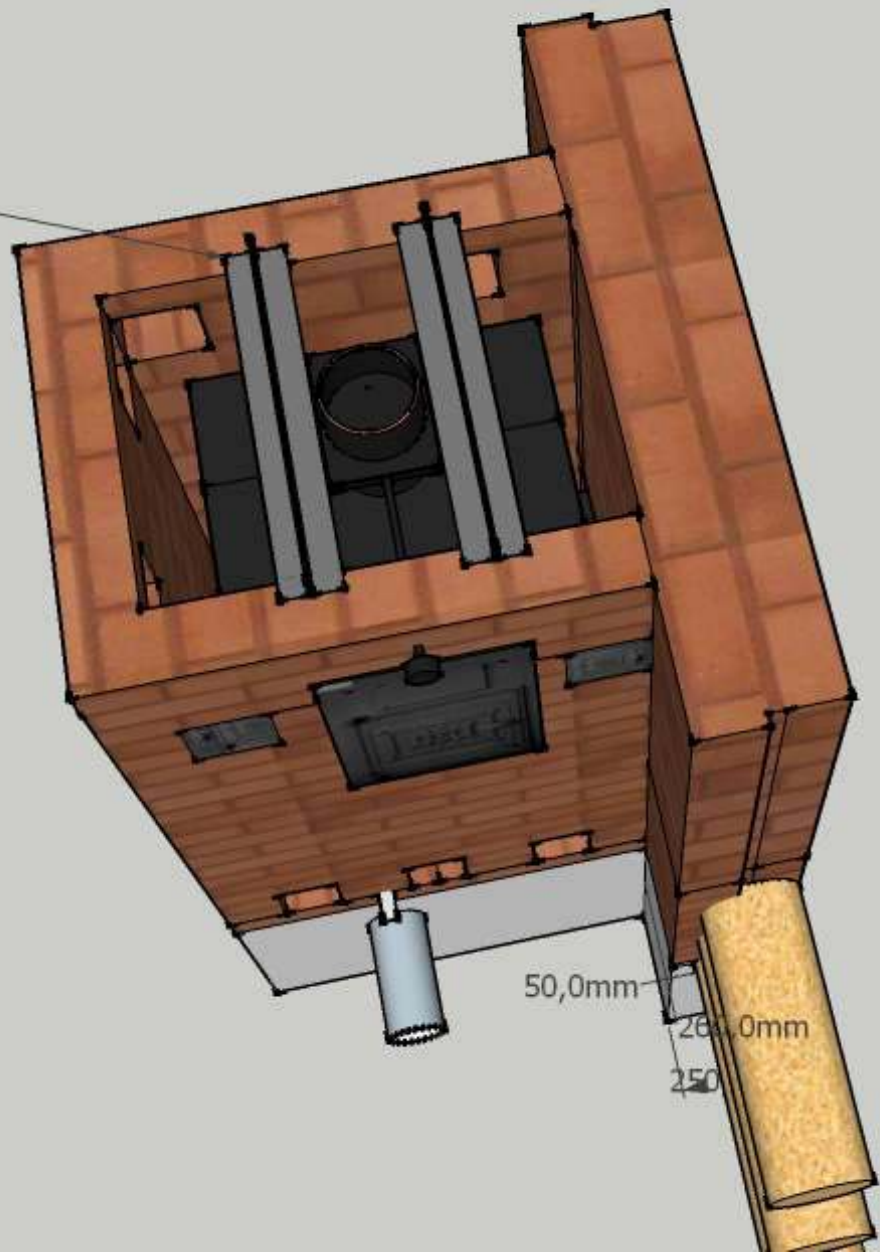


20.0mm

800.

50.0m

уголок 50*50 4 ШТ

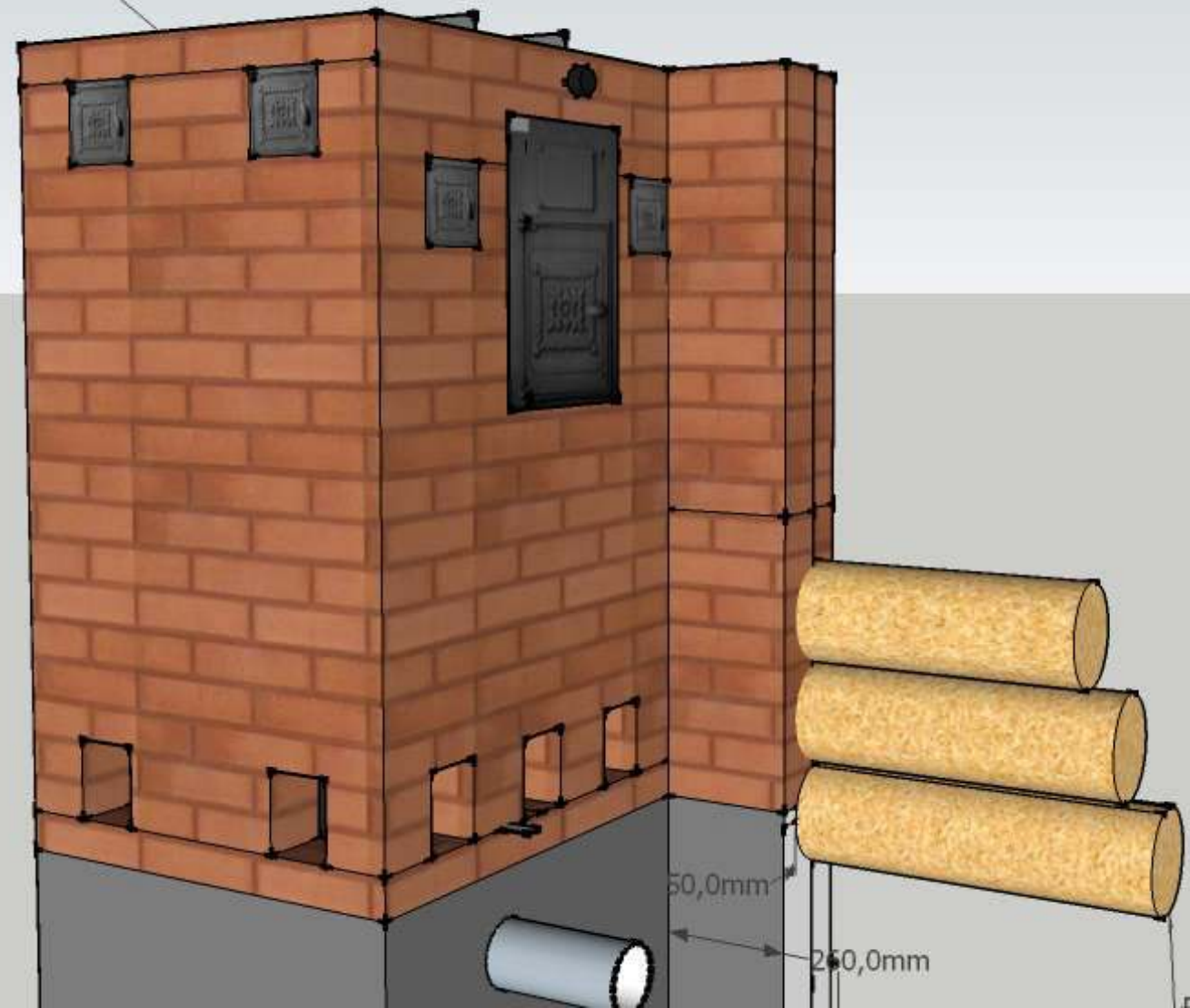


50,0mm

260,0mm

250

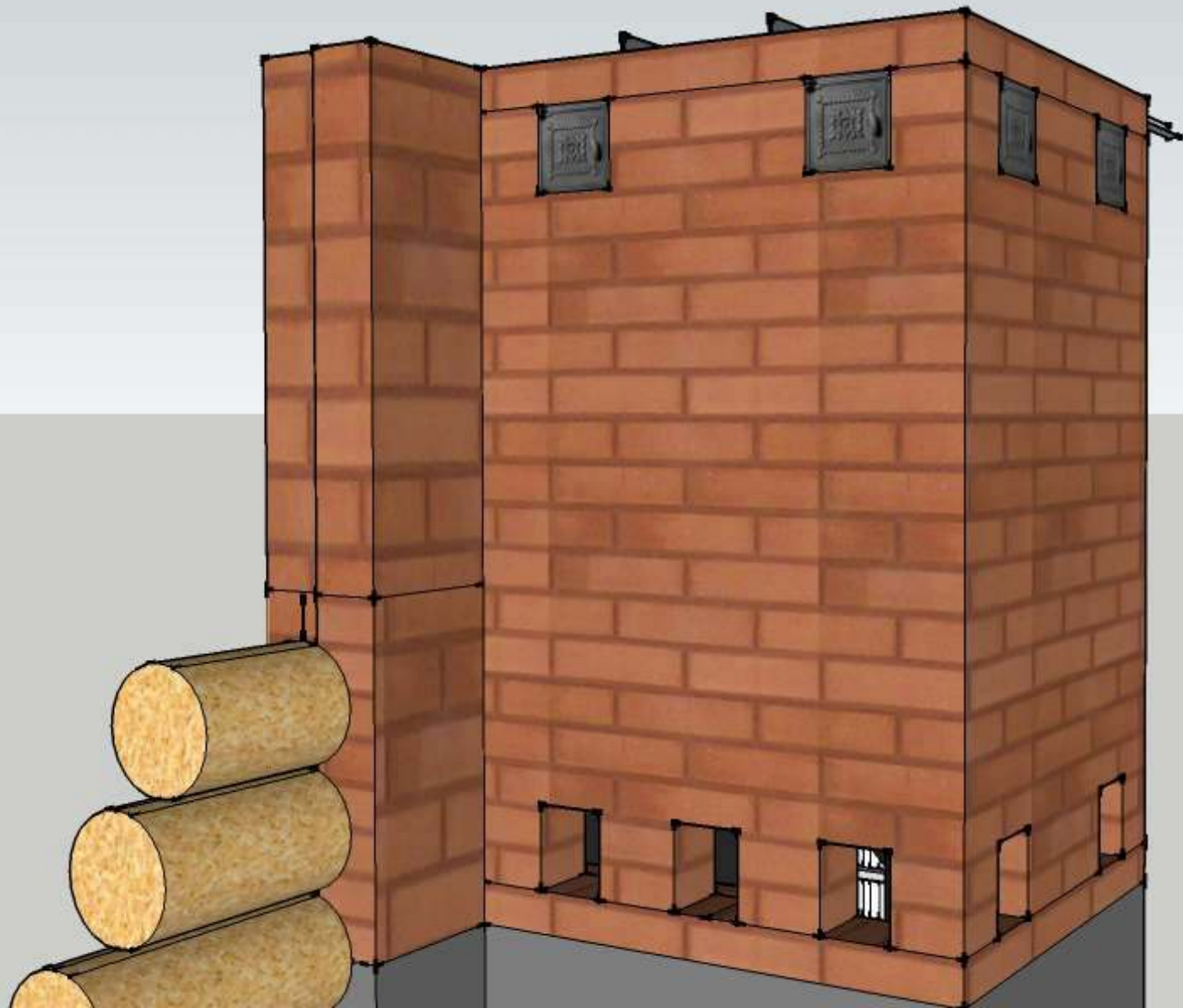
уголок 50*50 4 ШТ

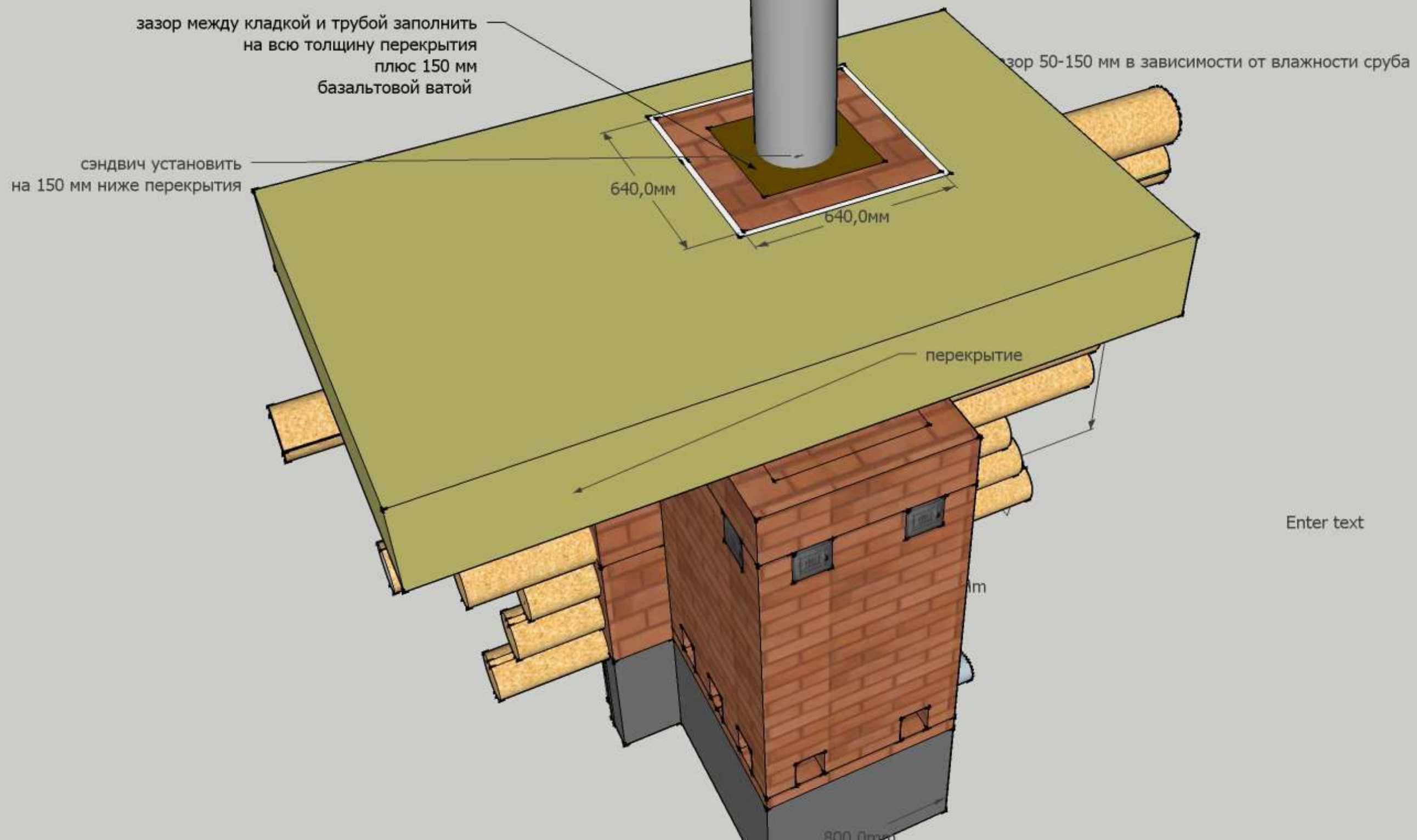


50,0mm

250,0mm

R100,0mm





Enter text

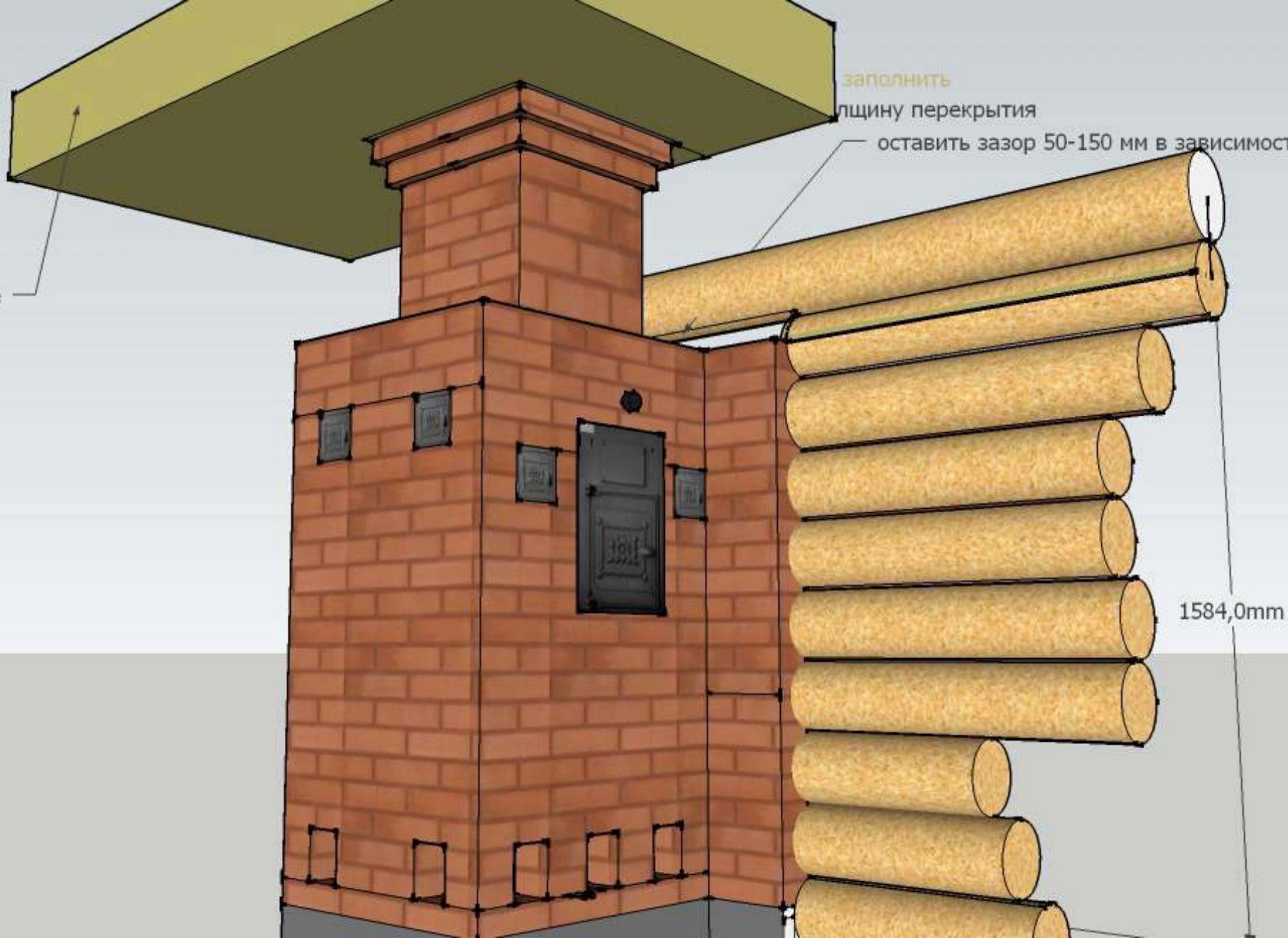
перекрытие

заполнить

толщину перекрытия

оставить зазор 50-150 мм в зависимости от влажности сруба

1584,0mm



оставить зазор 50-150 мм в зависимости от влажности сруба

